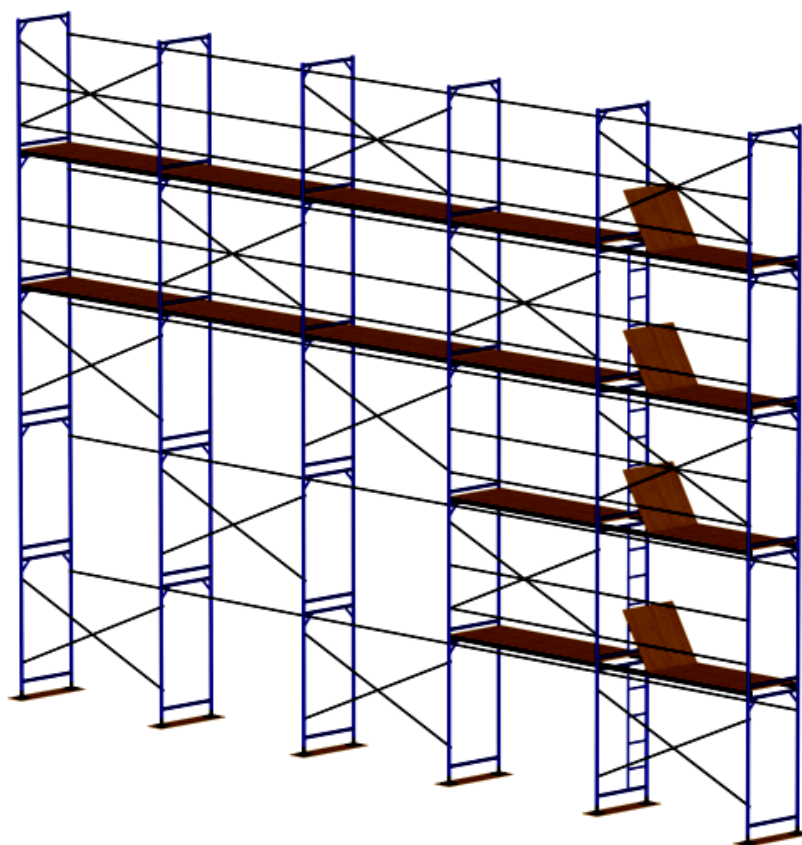




# ЛЕСА СТРОИТЕЛЬНЫЕ РАМНЫЕ ЛРС «МЕГА»

## ПАСПОРТ

Сертификат № SG РОСС RU.АБ23.Н00045



ООО "МЕГА"  
188513, Ленинградская область, Ломоносовский район, деревня Разбегаево, зона 4-й Микрорайон (Большевик  
Промзона) здание 17, помещение 1

## 1. НАЗНАЧЕНИЕ ИЗДЕЛИЯ

Леса ЛРС «МЕГА» представляют собой леса рамные строительные приставные (далее леса), предназначенные для отделочных и ремонтных работ на фасадах зданий и для каменной кладки.

## 2. ТЕХНИЧЕСКИЕ ХАРАКТЕРИСТИКИ

- 2.1. Максимальная высота лесов ЛРС-20 «МЕГА», м ..... 20  
ЛРС-30 «МЕГА», м ..... 26  
ЛРС-40 «МЕГА», м ..... 40  
ЛРС-60 «МЕГА», м ..... 60  
ЛРС-80 «МЕГА», м ..... 80  
ЛРС-100 «МЕГА», м ..... 100
- 2.2. Шаг яруса по высоте, м ..... 2
- 2.3. Шаг рам вдоль стены, м ..... 2;3
- 2.4. Ширина яруса (прохода) между осями стоек рам, м ..... 1,0  
Ширина яруса (прохода) между осями стоек рам ЛРС-20, м ..... 0,7
- 2.5. Количество ярусов настилов, одновременно укладываемых на леса, шт. .... 2 (рабочий + страховочный)
- 2.6. Нормативная поверхностная нагрузка, Па (кгс/м<sup>2</sup>) ..... 200  
Нормативная поверхностная нагрузка ЛРС-20, Па (кгс/м<sup>2</sup>) ..... 150

Все металлические части лесов имеют износостойчивое полимерное покрытие.

## 3. КОМПЛЕКТНОСТЬ

№ п/п	Наименование	Количество элементов (шт)	Габаритные размеры элемента (мм)	Масса элемента (кг)					
				ЛРС-20	ЛРС-30	ЛРС-40	ЛРС-60	ЛРС-80	ЛРС-100
1	Рама без лестницы		1000(700)x2000	6,00	7,60	10,00	12,40	16,40	18,40
2	Рама с лестницей		1000(700)x2000	8,00	9,90	12,00	14,40	18,40	20,40
3	Горизонтальная связь		3050(2050)	2,20	2,20	2,20	2,20	2,20	2,20
4	Диагональная связь		3300(2400)	4,70	4,70	4,70	4,70	4,70	4,70
5	Опорная пята		100x100x110	0,30	0,30	0,30	0,30	0,30	0,30
6	Кронштейн крепления		400	0,40	0,40	0,40	0,40	0,40	0,40
7	Ригель настила		3000(2000)	8,90	8,90	8,90	8,90	8,90	8,90

### Примечание:

1. Форма заполняется предприятием-изготовителем.
2. По требованию заказчика допускается поставка лесов некомплектно, отдельными элементами.
3. Ограждения (количество ярусов с ограждениями), ограждения лестничных маршей, бортовые доски, крепления бортовых досок, настил, грозозащита, деревянные подкладки комплектуются по дополнительному согласованию с заказчиком.

## 4. УСТРОЙСТВО И ПРИНЦИП РАБОТЫ

4.1. Леса (см. общий вид лесов) представляют собой конструкцию, собираемую из следующих элементов: рам без лестницы (1), рам с лестницей (2), горизонтальных (3) и диагональных (4) связей, регулируемых и нерегулируемых опор (5), элементов крепления к стене (6), ригелей (7).

4.2. Нижний ряд рам опирается на опорные пяты или винтовые опоры, которые устанавливаются на деревянные подкладки.

4.3. Рамы с лестницами и без лестниц наращиваются друг другом до нужной высоты. Рамы с лестницей устанавливаются в первом или во втором ряду лесов в каждом ярусе и служат для подъема рабочих.

4.4. Рамы, с целью устойчивости, связываются между собой диагональными связями в шахматном порядке со стороны улицы и горизонтальными связями со стороны стены (смотри схему установки). На рамах предусмотрены замки с фиксатором для крепления диагональных и горизонтальных связей. Рамы по высоте соединяются болтами М8.

4.5. Крепления лесов к стене осуществляется регулируемыми анкерными кронштейнами.

4.6. Элементы анкерки могут быть выполнены двух видов: пробки и крюки с втулками. Вид анкерного крепления определяется требованиями заказчика.

4.7. Количество башмаков и винтовых опор определяется рельефом местности и требованием заказчика.

4.8. На рабочем и предохранительном ярусах лесов устанавливаются продольные связи ограждений.

4.9. На лесах применяются металлические ригели с деревянными настилами. Ригели настилов навешиваются на нижние связи смежных рам на ярусах, предусмотренных под настилы. Сначала укладываются металлические ригели, а затем укладывается деревянный настил.

4.10. Для защиты от атмосферных электрических разрядов леса оборудуются молниеприемником, заземлением.

## 5. МОНТАЖ И ДЕМОНТАЖ ЛЕСОВ

5.1. Демонтаж и монтаж лесов должен производиться под руководством ответственного производителя работ, который должен:

- а) изучить конструкцию лесов;
- б) составить схему установки лесов для конкретного объекта;
- в) составить перечень необходимых элементов;
- г) произвести приемку комплекта лесов со склада согласно перечню с отбраковкой поврежденных элементов.

5.2. Рабочие, монтирующие леса, предварительно должны быть ознакомлены с конструкцией и проинструктированы о порядке монтажа и способах крепления лесов к стене.

5.3. Леса должны монтироваться на спланированной и утрамбованной площадке, с которой должен быть предусмотрен отвод воды.

Площадка под леса должна быть горизонтальной в поперечном и продольном направлениях.

5.4. Подъем и спуск элементов лесов должен производиться подъемниками или другими подъемными механизмами;

5.5. Монтаж лесов производится по ярусам на всю длину монтируемого участка лесов, согласно схеме монтажа.

### 1 этап:

На подготовленной площадке установить деревянные подкладки и башмаки, при необходимости установить винтовые опоры. Опорные поверхности рам лесов должны находиться строго в одной горизонтальной плоскости.

### 2 этап:

В башмаки установить две смежные рамы первого яруса, и соединить их горизонтальными и диагональными связями. Через шаг установить две смежные рамы и также соединить их связями и повторить эту операцию для набора необходимой длины лесов.

### 3 этап:

Установить рамы второго яруса, соединить их связями, причем диагональные связи расположить таким образом, чтобы они были установлены в шахматном порядке. Для монтажа нужно использовать ригели, на которые укладываются деревянные настилы.

5.6. Рамы лесов устанавливать по отвесу. Установку рам и закрепление лесов к стене производить одновременно с монтажом лесов. Соединение рам между собой болтами М8 производить одновременно с монтажом лесов.

5.7. Укладку настилов и установку связей ограждений следует производить одновременно.

5.8. Демонтаж лесов допускается лишь после уборки с настилов остатков материалов, инвентаря и инструментов.

5.9. До начала демонтажа лесов производитель работ обязан осмотреть их и проинструктировать рабочих о последовательности и приемах разборки, а также о мерах обеспечивающих безопасность работ.

5.10. Демонтаж лесов следует начинать с верхнего яруса, в последовательности, обратной последовательности монтажа.

5.11. Демонтированные элементы перед перевозкой рассортировать, крупногабаритные элементы связать в пакеты, а малогабаритные и стандартные изделия складывать в ящики.

## 6. ЭКСПЛУАТАЦИЯ ЛЕСОВ

6.1. Металлические строительные приставные рамные леса допускаются в эксплуатацию только после окончания их монтажа, но не ранее сдачи их по акту лицу, назначенному для приемки главным инженером строительства с участием работника по технике безопасности.

6.2. При приемке установленных лесов в эксплуатацию проверяются:

- соответствие собранного каркаса монтажным схемам и правильность сборки узлов;
- правильность и надежность лесов на основании;
- правильность и надежность крепления лесов к стене;
- надежность соединения рам между собой болтами М8;
- наличие и надежность ограждения на лесах, наличие двойного перильного ограждения в рабочих ярусах;
- правильность установки молниеприемника и заземления лесов;
- обеспечение отвода воды от лесов.

Особое внимание обратить на вертикальность стоек и надежность крепления лесов к стене.

6.3. Состояние лесов должно ежедневно перед началом смены проверяться производителем работ или мастером, руководящим работами.

6.4. Настилы и лестницы лесов следует систематически очищать от мусора, остатков материалов, снега, наледи, а зимой посыпать песком.

6.5. Нагрузки на настилы лесов в процессе их эксплуатации не должны превышать допустимых пределов.

В случае необходимости увеличения или изменения расположения нагрузок:

- прочность лесов должна быть проверена расчетом;
- провести испытания лесов нагрузкой, на 25% превышающей указанную;
- составить акт о проведении испытаний.

6.6. При подаче материалов на леса башенным краном непосредственно к рабочим местам необходимо соблюдать следующие правила:

- во избежание ударов грузом по лесам, необходимо сначала производить подъем груза и передвижение крана, а затем поворот стрелы и плавное опускание груза;
- на лесах должен находиться сигнальщик, регулирующий подачу грузов подачей сигналов крановщику.

6.7. При подаче материалов на леса стационарным подъемником, каркас его должен крепиться к стене независимо от лесов.

## 7. УКАЗАНИЕ МЕР БЕЗОПАСНОСТИ

7.1. Леса должны быть надежно закреплены к стене по всей высоте. Произвольное снятие крепления лесов к стене не допускается.

7.2. Настил лесов должен иметь ровную поверхность.

7.3. Подъем людей на леса и спуск с них должен производиться только по лестницам, с внутренней стороны секций.

7.4. На лесах должны быть вывешены плакаты со схемами перемещения людей, размещения грузов и величин допускаемых нагрузок.

7.5. Подача на леса груза, превышающего допустимый проектом, запрещена.

7.6. Во избежание повреждения стоек, расположенных у проездов, необходима установка защитных устройств.

7.7. Линии электропередач, расположенные ближе 5 м от лесов, необходимо снять или заключить в деревянные короба.

7.8. Леса должны быть надежно заземлены и оборудованы грозозащитным устройством. При монтаже и демонтаже лесов доступ людей в зону ведения работ, не занятых на этих работах, запрещен.

7.9. Кроме требований и мер безопасности настоящего паспорта необходимо также выполнять требования СНиП 111 -4-80 «Техника безопасности в строительстве».

## 8. ТРАНСПОРТИРОВАНИЕ И ХРАНЕНИЕ

8.1. Транспортирование лесов может производиться транспортом любого вида, в соответствии с действующими для данного вида транспорта правилами перевозки грузов.

8.2. Перед транспортированием элементы лесов должны быть рассортированы по видам (рамы, помосты, стяжки, связи) и связаны в пакеты проволокой диаметром не менее 4 мм в две нитки со скруткой не менее 2-х витков, а мелкие детали должны быть упакованы в ящики.

8.3. Не допускается сбрасывать элемент лесов с транспортных средств при разгрузке.

8.4. Хранение лесов должно осуществляться по группе хранения ОЖ 4 в соответствии с ГОСТ 15150-69.

8.5. При длительном хранении элементы лесов должны быть уложены на подкладки, исключающие соприкосновение их с грунтом.

8.6. Металлические поверхности лесов, не имеющие лакокрасочных покрытий, при длительном хранении ДОЛЖНЫ подвергаться консервации солидолом С по ГОСТ 4366-75 или другой равноценной смазкой.

8.7. При транспортировании и хранении пакеты и ящики с элементами лесов могут быть уложены друг на друга не более чем в три яруса.

## 9. ГАРАНТИИ ИЗГОТОВИТЕЛЯ

9.1. Предприятие изготовитель гарантирует соответствие лесов требованиям настоящего паспорта при соблюдении потребителем условий эксплуатации, транспортирования и хранения.

9.2. Срок гарантии устанавливается 12 месяцев со дня поступления потребителю.

## 10. СВИДЕТЕЛЬСТВО О ПРИЁМКЕ

Леса универсальные ЛРС «МЕГА» соответствуют требованиям технической документации и признаны годными для эксплуатации.

Дата выпуска \_\_\_\_\_ 20\_\_ г.

Подпись лиц ответственных за приемку \_\_\_\_\_

МП

Примечание.

Форму заполняют на предприятии - изготовителе изделия.

**ООО "МЕГА", 188513, Ленинградская область, Ломоносовский район, деревня Разбегаево, зона 4-й Микрорайон (Большевик Промзона) здание 17, помещение 1**

Последовательность монтажа лесов ЛРС

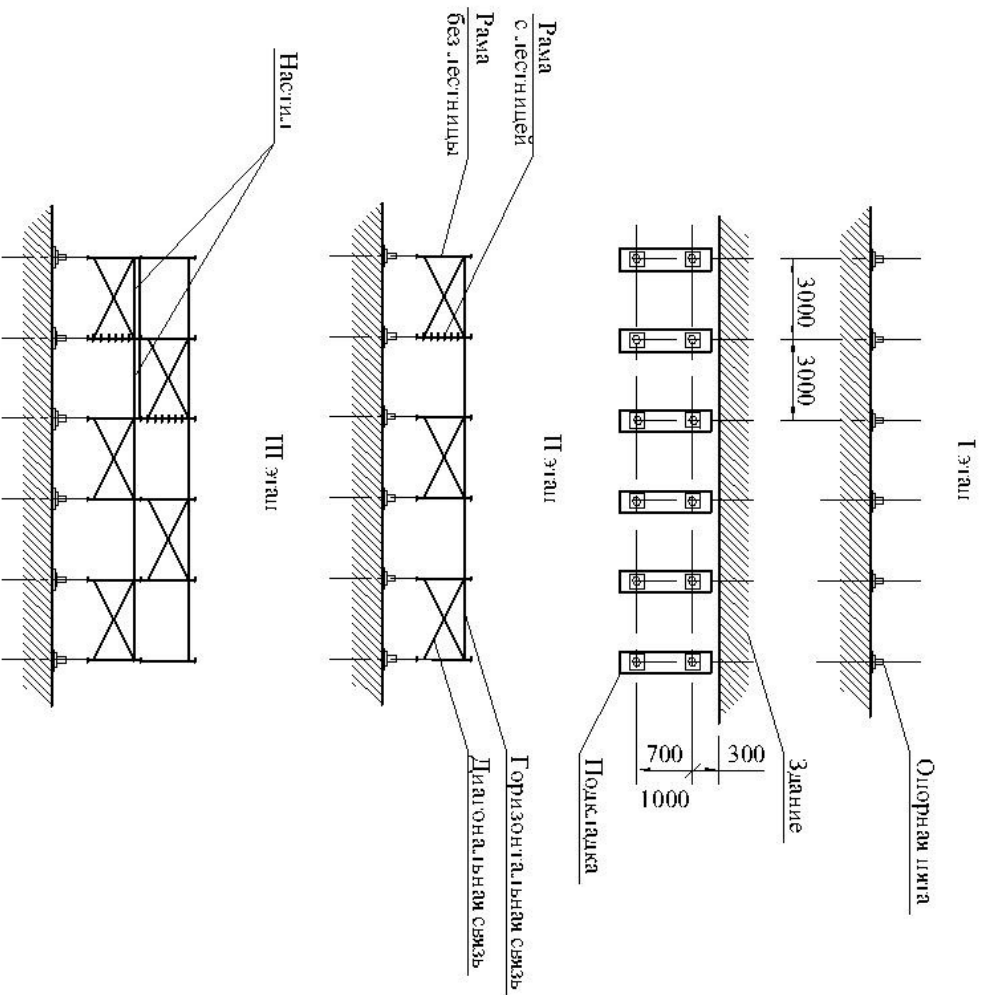
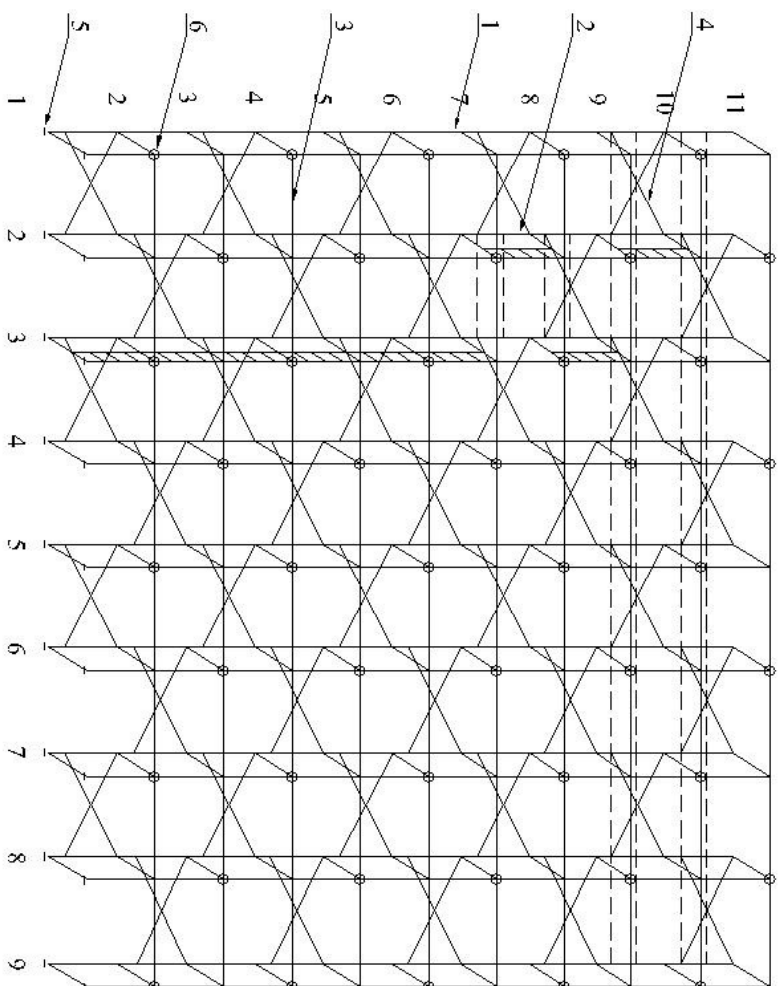


Схема установки лесов ЛРС, комплект 480 м<sup>2</sup> (20х24)

ПРИМЕЧАНИЕ: для ЛРС-80 и ЛРС-100 к фасаду крепится каждая рама

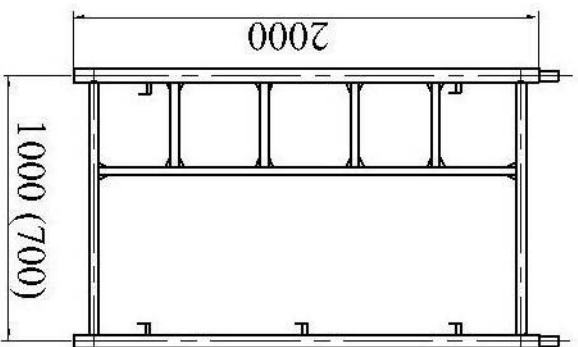


1. Рама без лестницы (1)
2. Рама с лестницей (2)
3. Горизонтальная связь (3)
4. Диагональная связь (4)
5. Опорная лифта (5)
6. Кронштейн крепления (6)

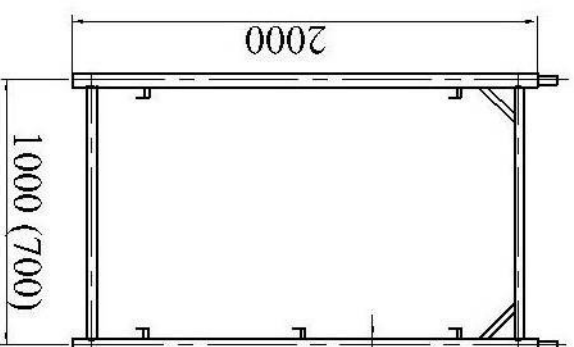
# Эскизы основных сборочных элементов лесов ЛРС

Приложение 2

Рама с лестницей (2)

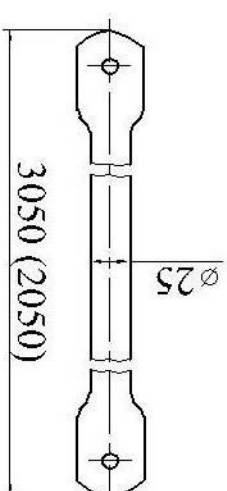


Рама без лестницы (1)

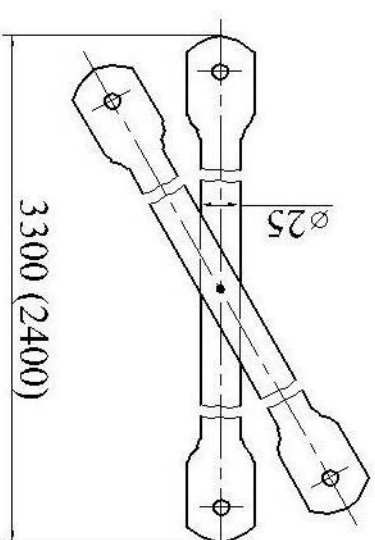


- Ø 32x1.5 ЛРС-20
- Ø 42x1.2 ЛРС-30
- Ø 42x1.5 ЛРС-40
- Ø 42x2.0 ЛРС-60
- Ø 48x2.0 ЛРС-80
- Ø 48x3.0 ЛРС-100

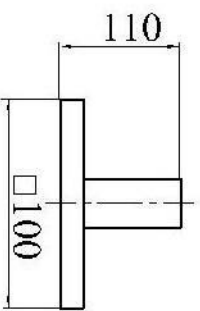
Горизонтальная связь (3)



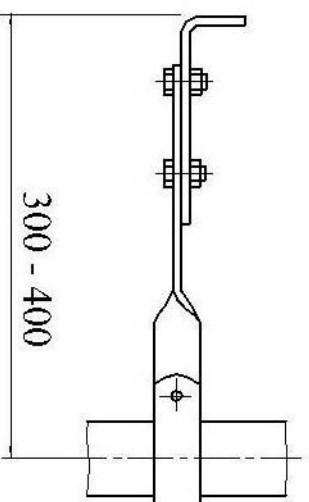
Диагональная связь (4)



Опорная пята (5)



Кронштейн крепления (6)



Ригель настила (7)

